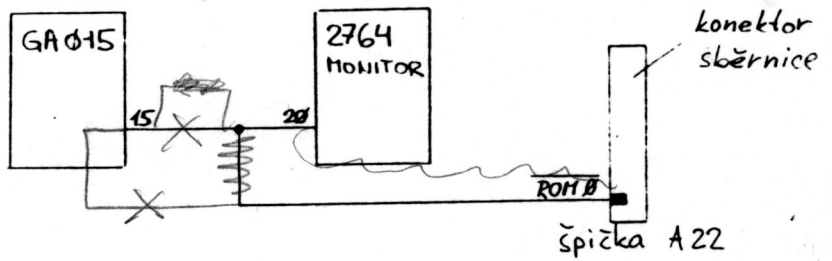
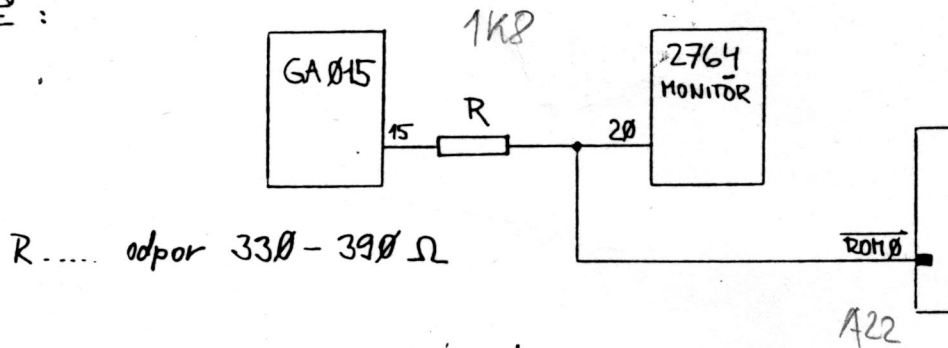


SCHEMA ÚPRAVY POČÍTAČE m5 PRO MODUL 64KBF

PŘED ÚPRAVOU :



PO ÚPRAVĚ :



SEZNAM SOUČÁSTEK

IO1	74LS 157	(257, 258)
IO2	74LS 157	
IO3	4464	
IO4	4464	
IO5	74LS 14	
IO6	74LS 174	
IO7	74S 287	- 64KBF-1
IO8	74S 287	- 64KBF-2B
IO9	2732	Basic-F
IO10	27128	Basic-F

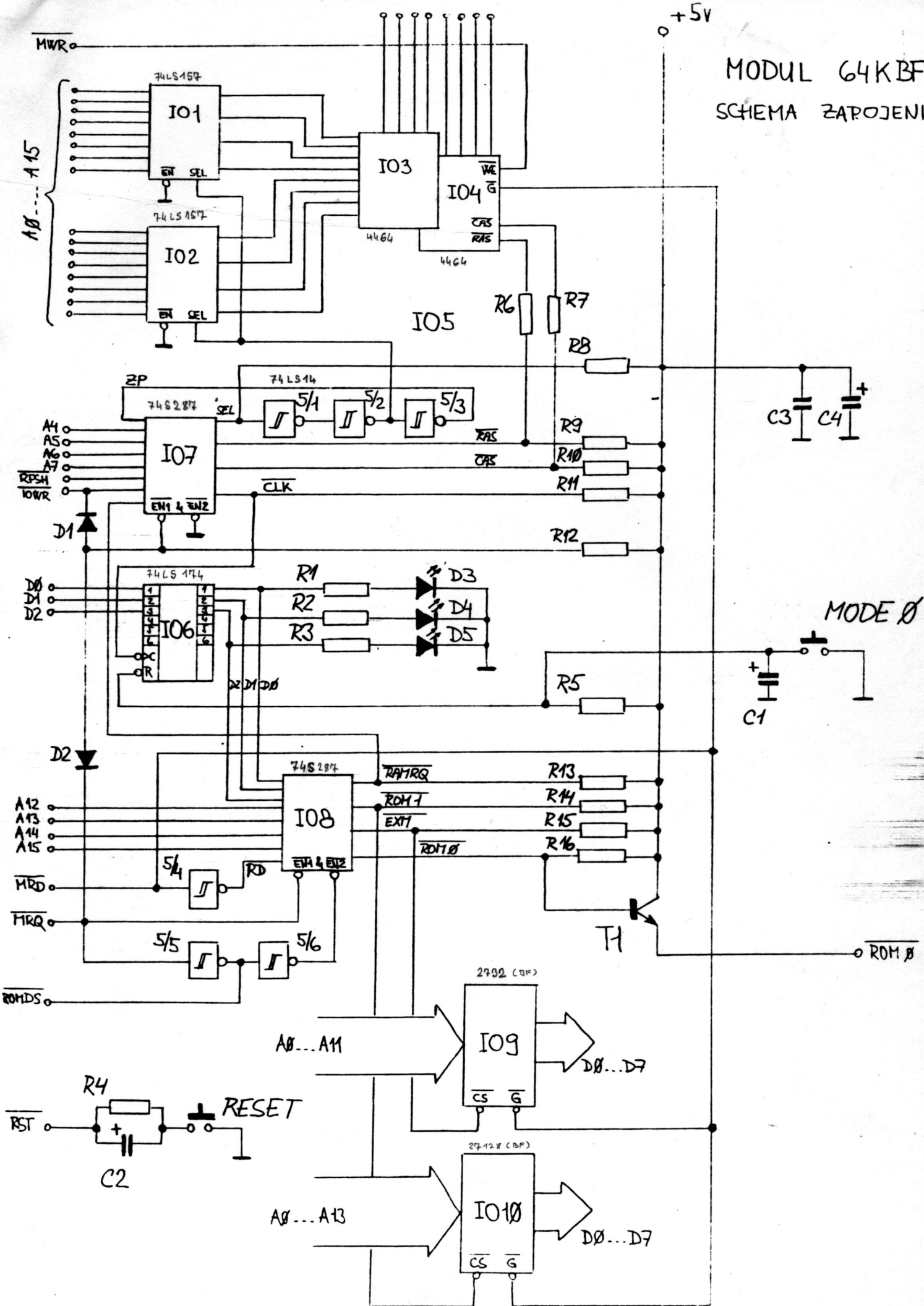
R1	560
R2	560
R3	560
R4	3k3
R5	5k6
R6	560
R7	560
R8	560
R9	560
R10	560
R11	560
R12	560
R13	560
R14	560
R15	560
R16	560

D1	KA 261	apod.
D2	KA 261	
D3, D4, D5	libovolně	LED

C1	2M2	tantal
C2	2M2	tantal
C3	M1	keramika
C4	47M	tantal

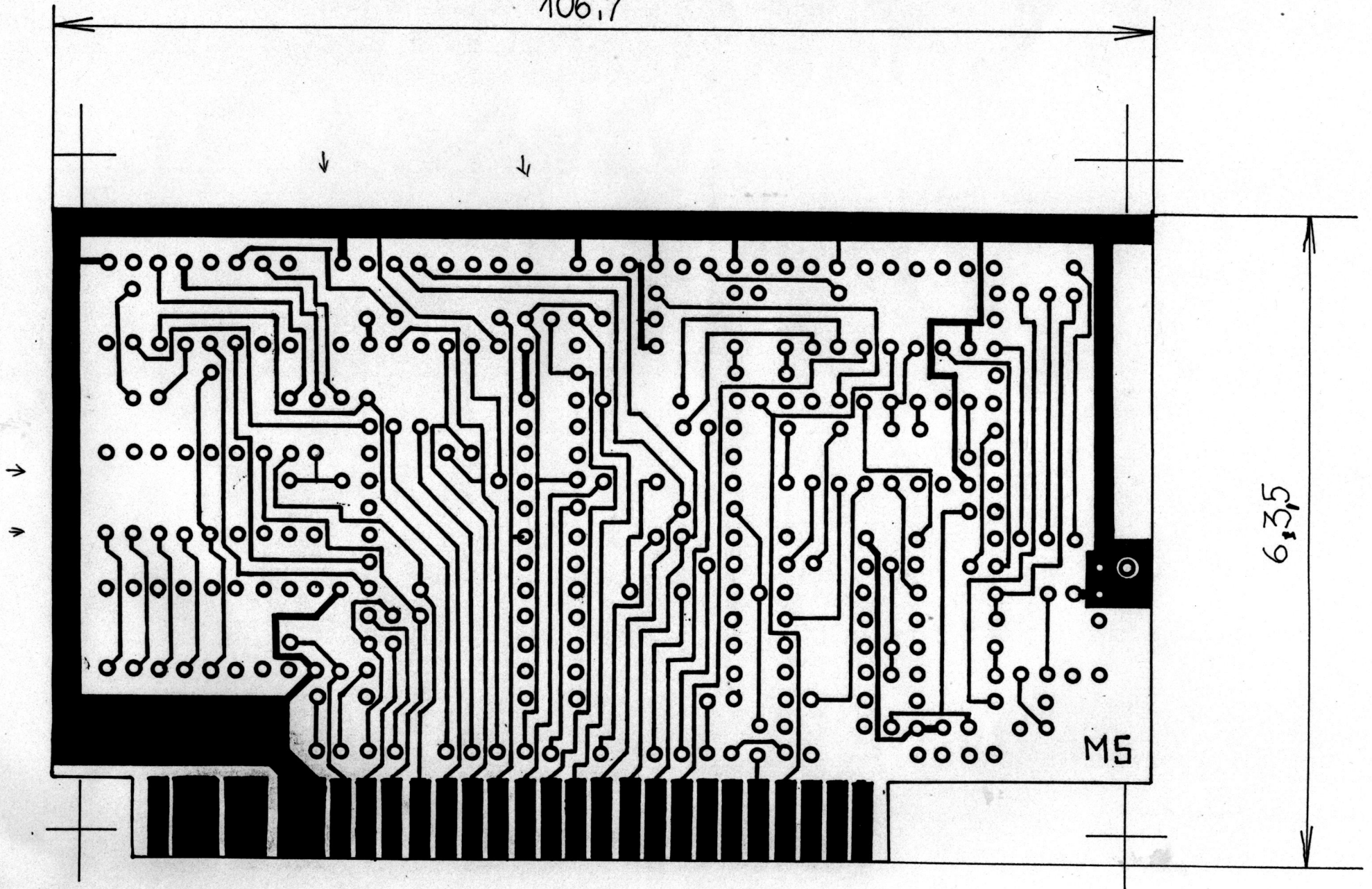
T1 KC 237, 238, 239
(libovolný Si typ v malém pouzdře)

MODUL 64KBF SCHEMA ZAPOJENI



STRANA SOUČÁSTEK - VRCHNÍ

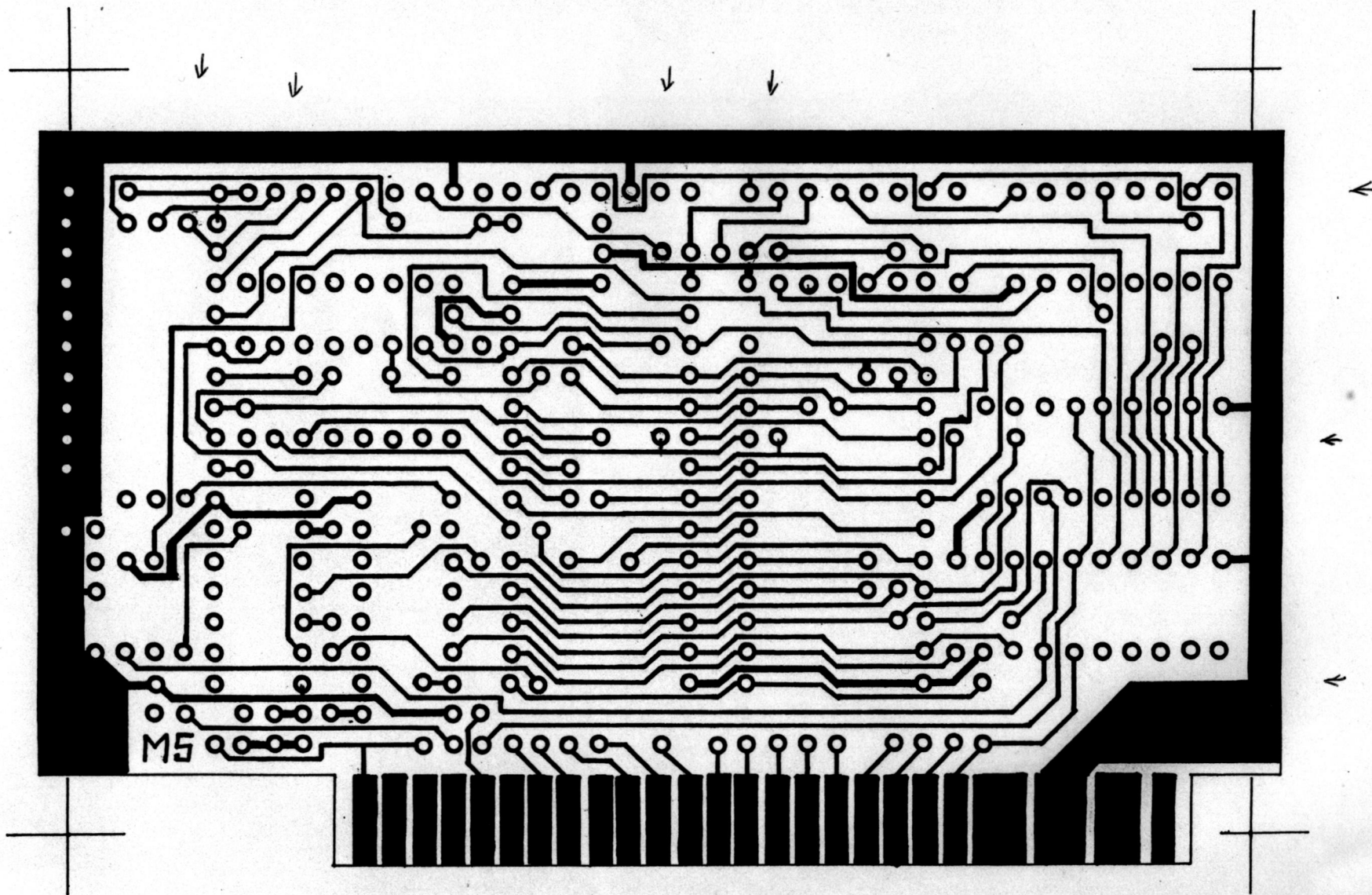
106,7



63,5

M5

STRANA 29092 - 06092 ANAST2

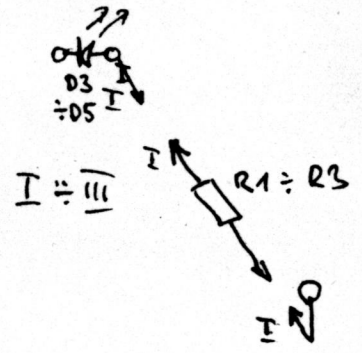


POHLED ZE STRANY SOUČÁSTEK

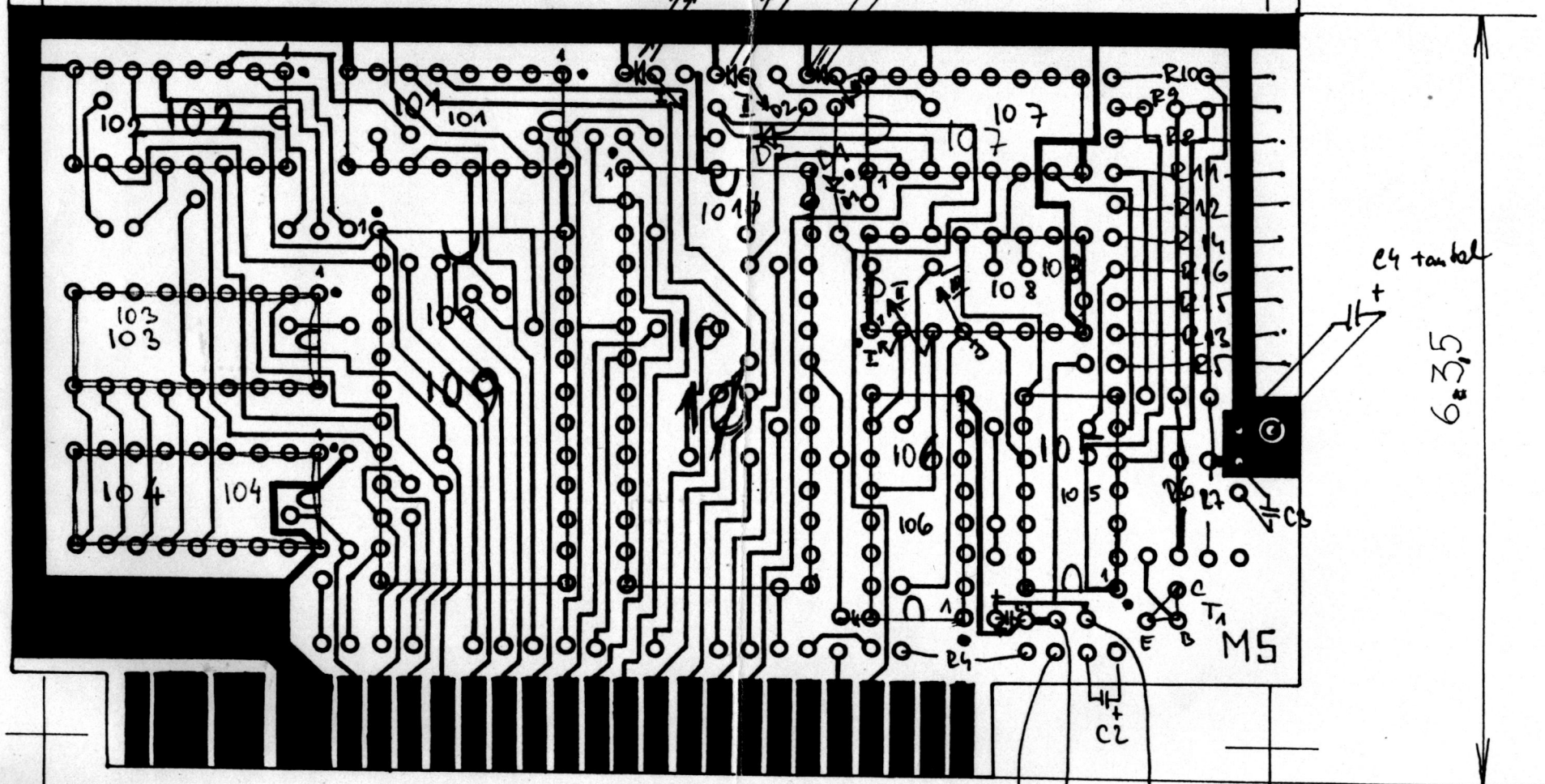
106.7

- | | | | |
|-----|---------|------|-------|
| 101 | LS 157 | 107 | S 287 |
| 102 | LS 157 | 108 | S 287 |
| 103 | -4 4464 | 109 | 2732 |
| 105 | LS 14 | 1010 | 27128 |
| 106 | LS 174 | | |

I, II, III - drát. propojky s rezistorem



D3 D1 D5



C4 tankel

62.35

TL RESET TL MODE ϕ